

Свидетельство о приемке и упаковывании

Извещатели пожарные дымовые оптико-электронные ИП 212-141М с базовыми основаниями	V1.04 □, V1.14 □, V1.24 □, _____ □ V2.04 □, V2.14 □, V2.24 □, без б/о □
заводские номера:	_____
изготовлены и приняты в соответствии с требованиями технических условий ПАСН.425232.019 ТУ, признаны годными для эксплуатации и упакованы согласно требованиям действующей технической документации.	_____
Количество	_____
Дата выпуска	_____
Упаковщик	_____
Контролер	_____

1 Основные сведения об изделии

- 1.1 Извещатель пожарный дымовой оптико-электронный ИП 212-141М (далее – извещатель) предназначен для обнаружения загораний, сопровождающихся появлением дыма малой концентрации в закрытых помещениях различных зданий и сооружений.
- 1.2 Извещатель маркирован товарным знаком по свидетельству № 577512 (RUBEZH).
- 1.3 Питание извещателя и передача сигнала «Пожар» осуществляется по двухпроводному шлейфу сигнализации (далее – ШС) и сопровождается включением оптического индикатора при срабатывании извещателя.
- 1.4 Извещатель не реагирует на изменение температуры, влажности, на наличие пламени, естественного или искусственного света.
- 1.5 Извещатель используется совместно с базовыми основаниями, расширяющими его применение, согласно таблице 1.

Таблица 1

Базовые основания	Характеристики базовых оснований	Прежние обозначения исполнений
V1.04	Назначение – для монтажа на несущие конструкции. Свойства – содержит 4 нажимных контакта для монтажа шлейфа	ПАСН.425232.030 – обычное
V1.05	Назначение – для монтажа на несущие конструкции. Свойства – содержит 4 винтовых контакта для монтажа шлейфа и дополнительный 5 контакт для установки добавочного резистора	Ранее не применялось
V1.14	Назначение – для монтажа на несущие конструкции. Свойства – содержит 4 нажимных контакта для монтажа шлейфа, с устройством согласования УС-01 (далее – УС-01)	ПАСН.425232.030-02 – с УС-01
V1.24	Назначение – для монтажа на несущие конструкции. Свойства – содержит 4 нажимных контакта для монтажа шлейфа, с устройством согласования УС-02 (далее – УС-02)	ПАСН.425232.030-01 – с УС-02
V2.04	Назначение – для монтажа на подвесной потолок. Свойства – содержит 4 нажимных контакта для монтажа шлейфа	ПАСН.425232.030-03 – с комплектом монтажных частей (далее – КМЧ)
V2.05	Назначение – для монтажа на подвесной потолок. Свойства – содержит 4 винтовых контакта для монтажа шлейфа и дополнительный 5 контакт для установки добавочного резистора	Ранее не применялось
V2.14	Назначение – для монтажа на подвесной потолок. Свойства – содержит 4 нажимных контакта для монтажа шлейфа, с УС-01	ПАСН.425232.030-05 – с КМЧ и УС-01
V2.24	Назначение – для монтажа на подвесной потолок. Свойства – содержит 4 нажимных контакта для монтажа шлейфа, с УС-02	ПАСН.425232.030-04 – с КМЧ и УС-02

- 1.6 Извещатель предназначен для круглосуточной и непрерывной работы со следующими приемно-контрольными приборами (далее – прибор):
 - прибором охранно-пожарным ППКОП 0104065-20-1 «Сигнал-20»;
 - приборами охранно-пожарными Гранд Магистр;
 - приборами охранно-пожарными Гранит;
 - любыми другими приборами, обеспечивающими напряжение питания в шлейфе сигнализации в диапазоне от 9 до 30 В и воспринимающими сигнал «Пожар» в виде скачкообразного уменьшения внутреннего сопротивления извещателя в прямой полярности до величины не более 1000 Ом.
- 1.7 Извещатель может работать с приборами, имеющими четырехпроводную схему включения, с помощью УС-02 (приложение А), установленного в корпусе базового основания V1.24 или V2.24. Схема подключения извещателей в четырехпроводные шлейфы прибора с использованием УС-02 приведена в приложении Б.
- 1.8 Для удобства подключения извещателя к приборам, имеющим функцию определения количества сработавших извещателей (один или два), применяется добавочный резистор или УС-01, установленное в базовые основания V1.14, V2.14 и содержащее резистор 820 Ом (под заказ – любой) и контактную колодку.
Номиналы добавочных резисторов для подключения к приборам:
 - Сигнал-20, Сигнал-20П – 1,6 кОм ± 5 %;
 - Гранит – 510 Ом ± 5 %;
 - Гранд Магистр – 750 Ом ± 5 %.
 Схемы подключения извещателей к прибору с использованием добавочного резистора или УС-01 приведены в приложении В.

ВНИМАНИЕ! НЕ РАЗРЕШАЕТСЯ ПОДКЛЮЧАТЬ ИЗВЕЩАТЕЛЬ К ПРИБОРАМ И К АВТОНОМНЫМ ИСТОЧНИКАМ ПИТАНИЯ БЕЗ ЭЛЕМЕНТОВ, ОГРАНИЧИВАЮЩИХ ТОК В РЕЖИМЕ «ПОЖАР» ДО 20 мА.

- 1.9 Извещатель обеспечивает возможность подключения выносного устройства оптической сигнализации (далее – ВУОС) для индикации режима «Пожар». Схема подключения ВУОС приведена в приложениях Б и Г.

П р и м е ч а н и е – Дежурный режим извещателя индикацией ВУОС не дублируется.

- 1.10 Извещатель рассчитан на непрерывную эксплуатацию в закрытых помещениях при температуре окружающей среды от минус 45 °С до плюс 55 °С и относительной влажности воздуха до 93 %, без образования конденсата.

2 Основные технические данные

- 2.1 Чувствительность извещателя соответствует задымленности окружающей среды, ослабляющей световой поток, в пределах от 0,05 до 0,2 дБ/м.
- 2.2 Инерционность срабатывания извещателя – не более 9 с.
- 2.3 Электрическое питание извещателя осуществляется постоянным напряжением величиной от 9 до 30 В с возможной переполосовкой питающего напряжения длительностью до 100 мс и периодом повторения не менее 0,7 с.
- 2.4 Потребляемый ток при напряжении питания 20 В – не более 45 мА.
- 2.5 Для информации о состоянии извещателя предусмотрен красный оптический индикатор. Режимы индикации приведены в таблице 2.

Таблица 2

Режим	Индикация
Дежурный режим	Мигание оптического индикатора с периодом (5 ± 1) с
Режим «Пожар»	Постоянное свечение оптического индикатора

- 2.6 Выходной сигнал «Пожар» формируется скачкообразным уменьшением внутреннего сопротивления до величины не более 1000 Ом.
- 2.7 Сигнал «Пожар» сохраняется после окончания воздействия на извещатель продуктов горения (дыма). Сброс сигнала производится с прибора отключением питания извещателя на время не менее 2 с.
- 2.8 Величина сопротивления между контактами 3 и 4 извещателя – не более 2 Ом.
- 2.9 Напряжение питания извещателя вместе с УС-02 – от 9 до 15 В.
- 2.10 Максимально допустимый ток коммутации УС-02 – не более 50 мА.
- 2.11 Извещатель сохраняет работоспособность при воздействии на него:
 - воздушного потока со скоростью до 10 м/с;
 - фоновой освещенности до 12000 лк от искусственных или естественных источников освещения.
- 2.12 Габаритные размеры извещателя:
 - без базового основания – не более \varnothing 94 × 34 мм;
 - с базовыми основаниями V1.04, V1.05, V1.14, V1.24 – не более \varnothing 94 × 44 мм;
 - с базовыми основаниями V2.04, V2.05, V2.14, V2.24 – не более \varnothing 142 (по фланцу) × 66 мм.
- 2.13 Масса извещателя:
 - без базового основания – не более 0,18 кг;

- с базовыми основаниями V1.04, V1.05, V1.14, V1.24 – не более 0,21 кг;
 - с базовыми основаниями V2.04, V2.05, V2.14, V2.24 – не более 0,25 кг.
- 2.14 Степень защиты, обеспечиваемая оболочкой извещателя, по ГОСТ 14254-2015 – IP40.
 - 2.15 Извещатель удовлетворяет нормам промышленных помех, установленным для оборудования класса Б по ГОСТ Р 30805.22-2013.
 - 2.16 Извещатель сейсмостоек при воздействии землетрясений интенсивностью 9 баллов по MSK-64 при уровне установки над нулевой отметкой до 70 м по ГОСТ 30546.1-98.
 - 2.17 По устойчивости к электромагнитным помехам в цепи электрического питания и по помехоэмиссии извещатель соответствует требованиям ГОСТ Р 53325-2012 для 4 степени жесткости.
 - 2.18 Средний срок службы – 10 лет.
 - 2.19 Средняя наработка до отказа – не менее 60000 ч.

3 Комплектность

- 3.1 Комплектность изделия приведена в таблице 3.

Таблица 3

Наименование	Количество, шт. (экз.)	Примечание
ИП 212-141М без базовых оснований или	20	Упаковка транспортная
ИП 212-141М с базовыми основаниями V1.04, V1.05, V1.14, V1.24 или	20	
ИП 212-141М с базовыми основаниями V2.04, V2.05, V2.14, V2.24	10	
Паспорт	1	На упаковку транспортную
Колпак защитный	20	На каждый извещатель, кроме извещателей с базовыми основаниями V2.04, V2.05, V2.14, V2.24
Шайба 3	2	На каждое базовое основание (по требованию заказчика)
Шуруп 2,9×6,5	1	

4 Указания мер безопасности

- 4.1 По способу защиты от поражения электрическим током извещатель соответствует классу III по ГОСТ 12.2.007.0-75.
- 4.2 Конструкция извещателя удовлетворяет требованиям электро- и пожарной безопасности по ГОСТ 12.2.007.0-75 и ГОСТ 12.1.004-91.
- 4.3 Меры безопасности при установке и эксплуатации извещателя должны соответствовать требованиям «Правил технической эксплуатации электроустановок потребителей» и «Правил по охране труда при эксплуатации электроустановок».

5 Устройство и принцип работы извещателя

- 5.1 Извещатель представляет собой оптико-электронное устройство, осуществляющее сигнализацию о появлении дыма в месте установки. При этом уменьшается внутреннее сопротивление извещателя и свечение оптического индикатора становится постоянным.
- 5.2 Извещатель представляет собой пластмассовый корпус, внутри которого размещена оптико-электронная система и плата с электронными компонентами (микропроцессорная обработка сигнала). Разъемное соединение извещателя с базовым основанием обеспечивает удобство установки, монтажа и обслуживание извещателя.
Для подключения извещателя к прибору с использованием добавочного резистора в базовом основании имеется место под пятый контакт, а в комплект поставки, по требованию заказчика, входят шуруп и шайбы (см. приложение В).
- 5.3 Короткозамкнутые контакты 3 и 4 извещателя обеспечивают возможность формирования в ШС прибора режима «Неисправность» при снятии извещателя с базового основания.

6 Размещение, порядок установки и подготовка к работе

- 6.1 При размещении и эксплуатации извещателя необходимо руководствоваться действующими нормативными документами.
- 6.2 Для обеспечения защиты извещателя от механического повреждения следует применять защитную конструкцию. Применение защитной конструкции, не предусмотренной данным документом, следует согласовать с заводом-изготовителем (поставщиком) извещателя.
- 6.3 Если извещатель находился в условиях отрицательной температуры, то перед включением его необходимо выдержать не менее четырех часов в упаковке при комнатной температуре для предотвращения конденсации влаги внутри корпуса.
- 6.4 При получении упаковки с извещателями необходимо:
 - вскрыть упаковку,
 - проверить комплектность согласно паспорту,
 - снять защитный колпак;
 - проверить дату выпуска.
- 6.5 Произвести внешний осмотр извещателя, убедиться в отсутствии видимых механических повреждений (трещин, сколов, вмятин и т. д.).
- 6.6 Монтаж извещателя на потолок следует производить в соответствии с приложением Д.
Для этого необходимо закрепить базовое основание в месте установки извещателя в соответствии с проектом и подключить к нему провода ШС, соблюдая полярность. При монтаже рекомендуется использовать провода с однопроволочными медными жилами диаметром от 0,5 до 0,8 мм (сечением от 0,2 до 0,5 мм²).
Кнопки-зажимы контактов 3 и 4 (маркировка контактов выполнена на контактной группе) предназначены для подключения «←» ШС. В состоянии поставки кнопки-зажимы находятся в отжатом положении, освобождая каналы для ввода проводов (рисунок 1). Подключение проводов ШС следует проводить в следующей последовательности:
 - ввести в канал провод и зафиксировать его, поджав кнопку-зажим до упора (рисунок 2);
 - проверить надежность соединения для чего необходимо надавить на изгиб контакта, имитируя нажим извещателем (см. рисунок 2), и потянуть провод на себя;
 - завести провод в паз, расположенный на кнопке-зажиме (рисунок 2).

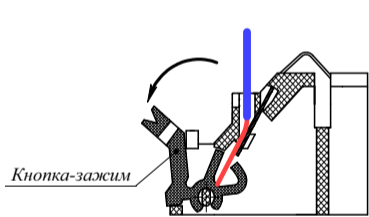


Рисунок 1

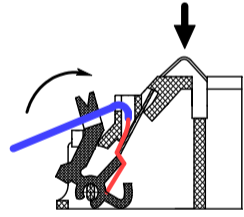


Рисунок 2

ВНИМАНИЕ! В ЦЕЛЯХ ПОВЫШЕНИЯ ПОМЕХОУСТОЙЧИВОСТИ СИСТЕМЫ ПОЖАРНО-ОХРАННОЙ СИГНАЛИЗАЦИИ МИНУСОВОЙ ПРОВОД ИСТОЧНИКА ПИТАНИЯ ПРИБОРА РЕКОМЕНДУЕТСЯ ЗАЗЕМЛЯТЬ ЧЕРЕЗ НЕПОЛЯРНЫЙ КОНДЕНСАТОР ЕМКОСТЬЮ 0,1 – 0,47 МКФ × 400 В (ИЛИ БОЛЕЕ). НАПРИМЕР: К73-17, 0,1 МКФ, 630 В (рисунок 3).

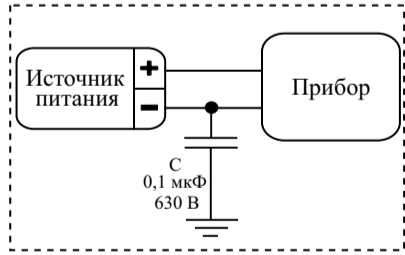


Рисунок 3

- 6.7 Далее следует установить извещатель на базовое основание.
- 6.8 По окончании монтажа системы пожарной сигнализации следует:
 - установить дежурный режим работы системы с помощью прибора;
 - проверить работоспособность извещателя при помощи иголки, введенной в дымовую камеру на время до 9 секунд через отверстие, расположенное на крышке извещателя;
 - убедиться в срабатывании извещателя по постоянному свечению оптического индикатора на извещателе и приему сигнала «Пожар» прибором;
 - установить дежурный режим работы системы;
 - снять извещатель с базового основания;
 - убедиться в приеме сигнала «Неисправность» прибором;
 - установить извещатель на базовое основание;
 - установить дежурный режим работы системы.
- 6.9 Для проведения функциональной проверки рекомендуется произвести принудительное срабатывание извещателя от тестового источника дыма (любой конструкции, в том числе аэрозоль), контролируя индикацию извещателя согласно таблице 2 и получение прибором от извещателя сигнала о сработке.
- 6.10 При проведении ремонтных работ в помещении необходимо снять извещатель с базового основания либо надеть защитный колпак во избежание попадания на извещатель строительных материалов, пыли, влаги, а также для защиты от механических повреждений.

7 Техническое обслуживание и проверка технического состояния

- 7.1 Для исключения ложных срабатываний из-за запыленности оптической системы извещателя необходимо не реже одного раза в шесть месяцев очищать дымовую камеру от пыли. Для этого квалифицированному персоналу разрешается снимать дымовую камеру для очистки или заменять ее. Последовательность действий при замене камеры:
 - а) расположить извещатель этикеткой вверх, аккуратно отжать четыре замка и отделить крышку извещателя от основания;
 - б) отжать замки на дымовой камере (рисунок 4) и снять ее;

ВНИМАНИЕ! ПЛАТА НА ОСНОВАНИИ ЗАКРЕПЛЕНА НЕРАЗЪЕМНО! ПРИ СНЯТИИ ДЫМОВОЙ КАМЕРЫ НЕ СЛЕДУЕТ ПЫТАТЬСЯ СНЯТЬ ЕЕ ВМЕСТЕ С ПЛАТОЙ.

- в) очистить дымовую камеру от пыли с помощью кисточки с мягким ворсом или продув чистым сжатым воздухом с давлением 1 – 2 кг/см²;
 г) установить очищенную от пыли или новую дымовую камеру на место, прижав ее к основанию, до срабатывания замков;
 д) установить крышку извещателя на место;
 е) установить извещатель на базовое основание.

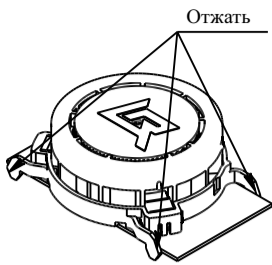


Рисунок 4

Чувствительность извещателя после замены дымовой камеры не изменяется. Запыленную дымовую камеру можно промыть водой и просушить. Очищенная от пыли камера пригодна для последующего использования.

7.2 По окончании необходимо проверить работу извещателя в системе пожарной сигнализации в соответствии с 6.8 и 6.9.

8 Возможные неисправности и способы их устранения

8.1 Перечень возможных неисправностей и способы их устранения приведены в таблице 4.

Таблица 4

Наименование неисправности	Вероятная причина	Способ устранения
Извещатель срабатывает при отсутствии дыма	Попадание пыли в дымовую камеру	Очистить камеру от пыли (раздел 7)
Извещатель не срабатывает от тестового источника дыма (проверка работоспособности извещателя)	Нет питания на извещателе	Восстановить питание

9 Транспортирование и хранение

9.1 Извещатели в транспортной упаковке перевозятся любым видом крытых транспортных средств (в железнодорожных вагонах, закрытых автомашинах, трюмах и отсеках судов, герметизированных отапливаемых отсеках самолетов и т. д.) в соответствии с требованиями действующих нормативных документов.

9.2 Расстановка и крепление в транспортных средствах упаковок с извещателями должны обеспечивать их устойчивое положение, исключать возможность смещения упаковок и удары их друг о друга, а также о стенки транспортных средств.

9.3 Хранение извещателей в транспортной упаковке должно соответствовать условиям 2 по ГОСТ 15150-69.

10 Утилизация

10.1 Извещатель не оказывает вредного влияния на окружающую среду, не содержит в своем составе материалов, при утилизации которых необходимы специальные меры безопасности.

10.2 Извещатель является устройством, содержащим электронные компоненты, и подлежит способам утилизации, которые применяются для изделий подобного типа согласно инструкциям и правилам, действующим в вашем регионе.

11 Гарантии изготовителя (поставщика)

11.1 Предприятие-изготовитель (поставщик) гарантирует соответствие извещателя требованиям технических условий при соблюдении потребителем условий транспортирования, хранения, монтажа и эксплуатации.

11.2 Гарантийный срок – 18 месяцев со дня ввода в эксплуатацию, но не более 24 месяцев с даты выпуска.

11.3 В течение гарантийного срока эксплуатации предприятие-изготовитель (поставщик) производит безвозмездный ремонт или замену извещателя. Предприятие-изготовитель (поставщик) не несет ответственности и не возмещает ущерба за дефекты, возникшие по вине потребителя при несоблюдении правил эксплуатации и монтажа.

11.4 В случае выхода извещателя из строя в период гарантийного обслуживания его следует вместе с настоящим паспортом вернуть, с указанием времени наработки извещателя на момент отказа и причины снятия с эксплуатации, по адресу: Россия, 410056, г. Саратов, ул. Ульяновская, 25, ООО «Рубеж».

Телефон сервисной службы +7 (8452) 22-28-88, электронная почта td_rubezh@rubezh.ru.

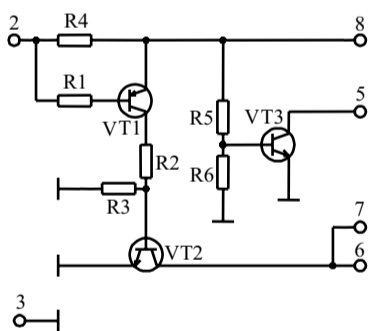
Сервисное обслуживание производится согласно условиям и гарантиям, опубликованным на сайте <https://products.rubezh.ru/service/>.

12 Сведения о сертификации

12.1 На сайте компании по адресу: https://products.rubezh.ru/products/ip_212_141m_v1_04-1608/ доступны для изучения и скачивания декларация(и) и сертификат(ы) соответствия, эксплуатационная документация на «Извещатель пожарный дымовой оптико-электронный ИП 212-141М».

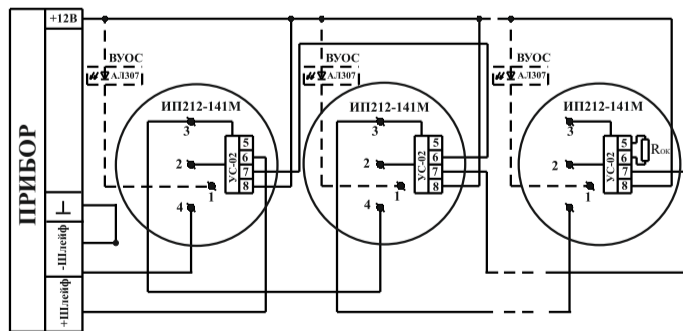
ПРИЛОЖЕНИЕ А

Устройство согласования УС-02.
 Схема электрическая принципиальная



ПРИЛОЖЕНИЕ Б

Схема подключения извещателей в четырехпроводные шлейфы приемно-контрольного прибора с использованием УС-02.
 Схема подключения ВУОС



ПРИЛОЖЕНИЕ В

Схема подключения извещателей к приемно-контрольному прибору с использованием добавочного резистора

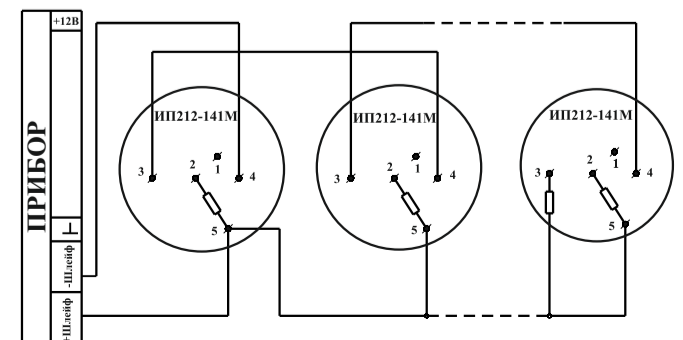
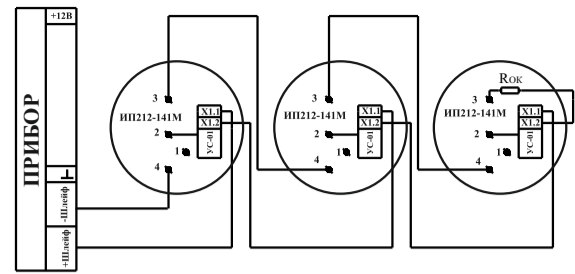


Схема подключения извещателей к приемно-контрольному прибору с использованием УС-01



ПРИЛОЖЕНИЕ Г

Схема подключения извещателей к двухпроводным шлейфам.
 Схема подключения ВУОС

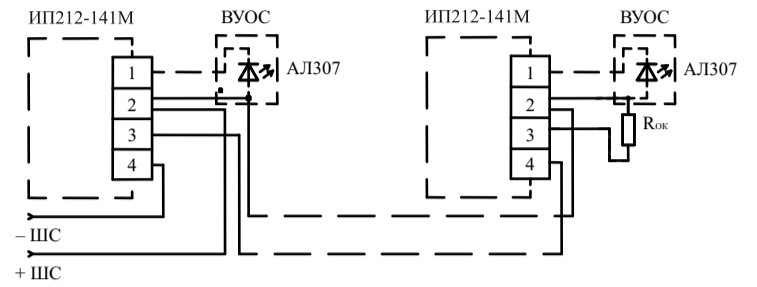
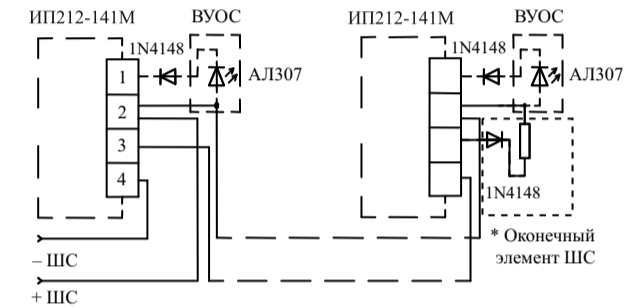


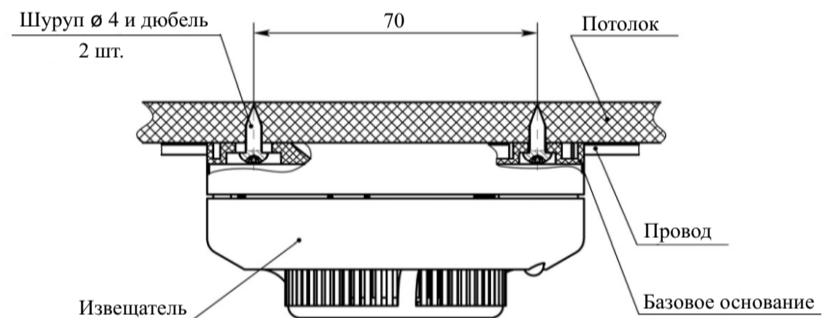
Схема подключения извещателей к двухпроводным шлейфам со знакопеременным напряжением.
 Схема подключения ВУОС



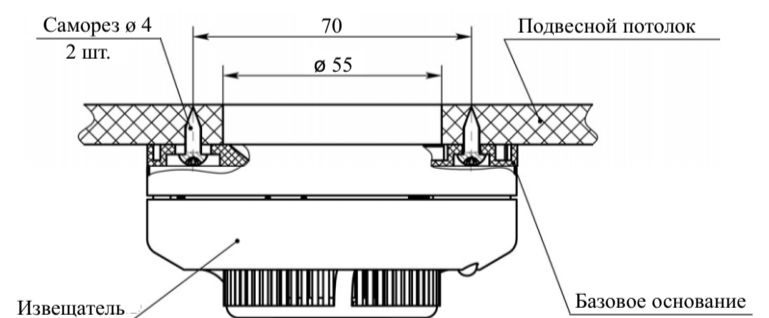
* для более детальной информации смотрите руководство к приемно-контрольному прибору

ПРИЛОЖЕНИЕ Д

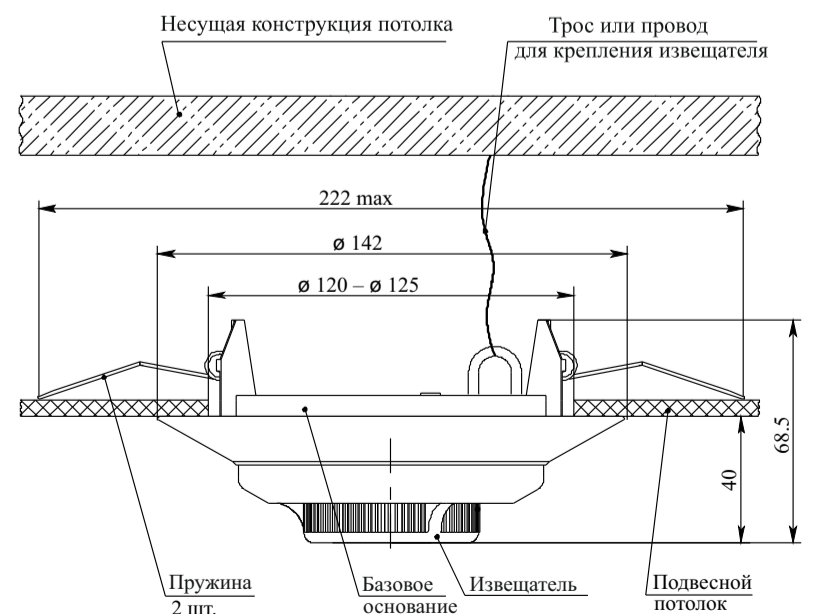
Крепление извещателя потолку
 (с базовыми основаниями V1.04, V1.05, V1.14, V1.24)



Крепление извещателя к подвесному потолку
 (с базовыми основаниями V1.04, V1.05, V1.14, V1.24)



Крепление извещателя к подвесному потолку
 (с базовыми основаниями V2.04, V2.05, V2.14, V2.24)



Контакты технической поддержки:
support@rubezh.ru

8-800-600-12-12 для абонентов России,
 8-800-080-65-55 для абонентов Казахстана,
 +7-8452-22-11-40 для абонентов других стран